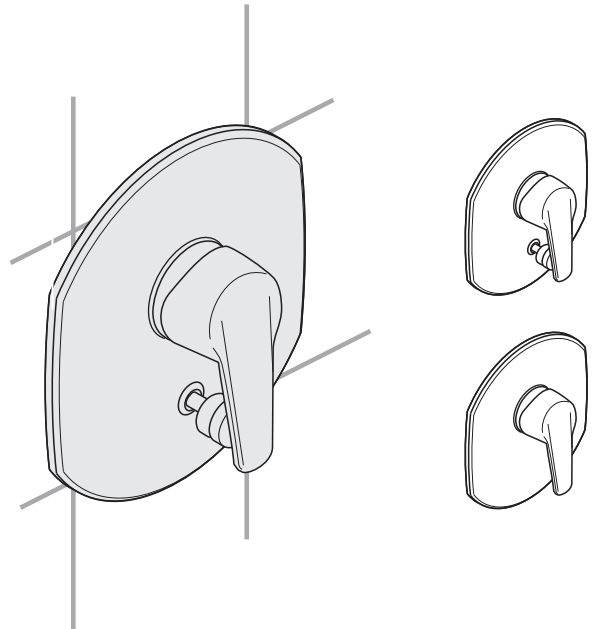
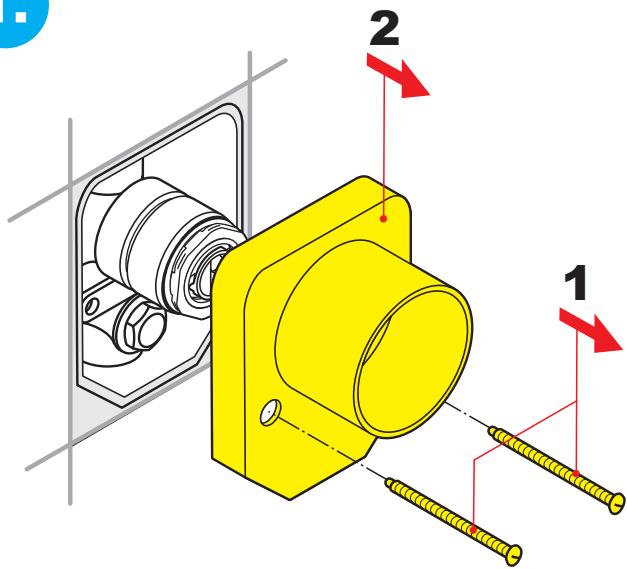


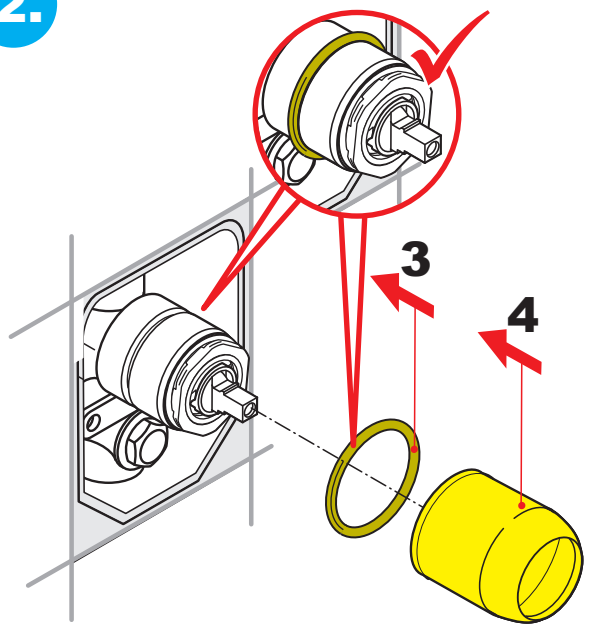
- ① Montage- und Bedienanleitung
- ② Installation and operating instructions
- ③ تعليمات التركيب والتشغيل
- ④ 安裝及操作指南
- ⑤ Návod k instalaci a k použití
- ⑥ Instrucciones de montaje y de manejo
- ⑦ Instructions de montage et mode d' employ
- ⑧ ΟΔΗΓΙΕΣ ΕΓΚΑΤΑΣΤΑΣΗΣ ΚΑΙ ΣΥΝΤΗΡΗΣΗΣ
- ⑨ Szerelési és használati utasítás
- ⑩ Istruzioni di montaggio e per l'uso
- ⑪ Montagehandleiding en Gebruiksaanwijzing
- ⑫ Instrukcja montażu i obsługi
- ⑬ Instrucțiuni de montaj și utilizare
- ⑭ Руководство по монтажу и эксплуатации
- ⑮ Návod na montáž a obsluhu



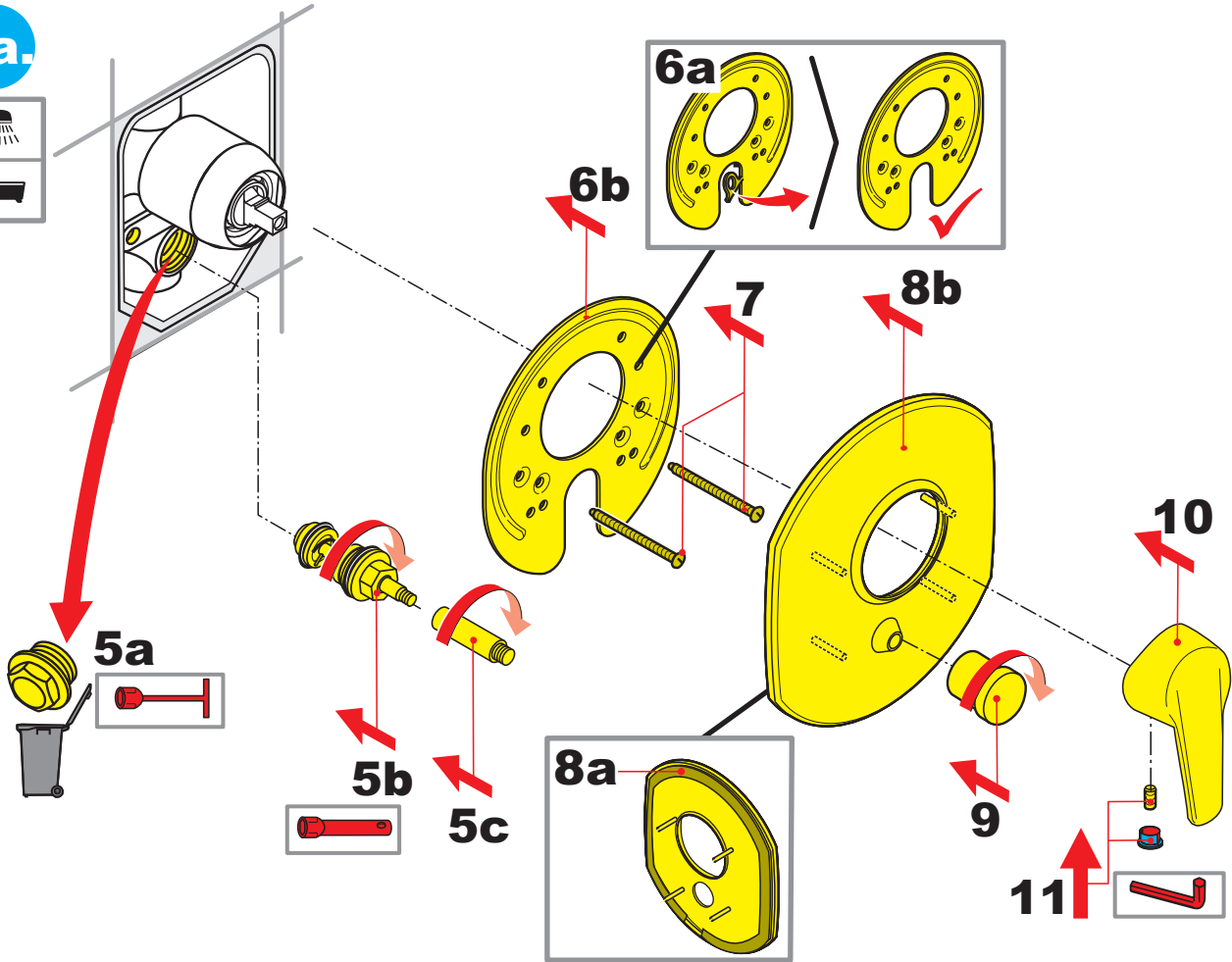
1.



2.



3a.



3b.

